

Перв. примен.

Справ. №

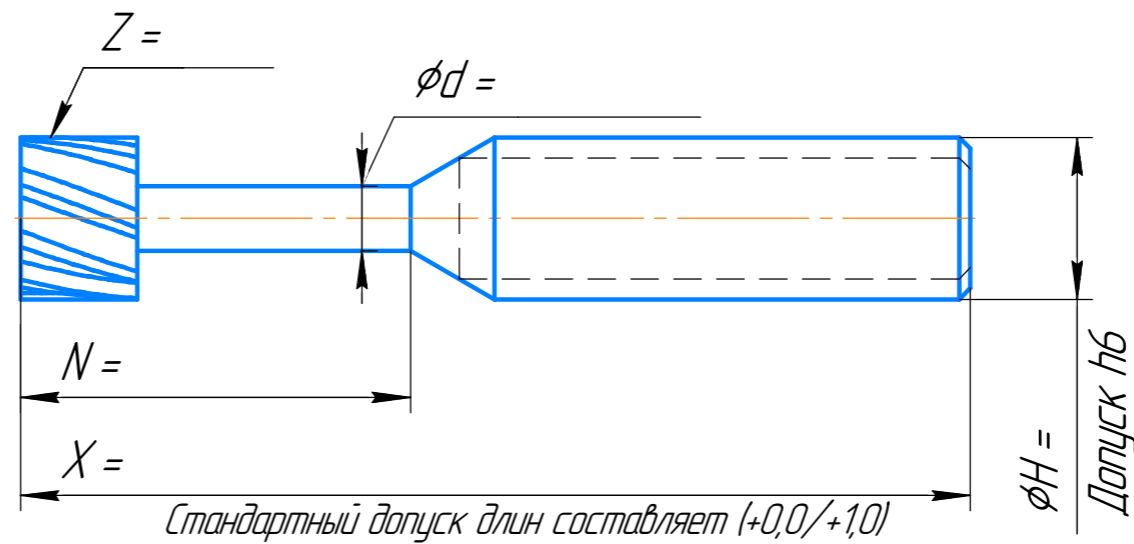
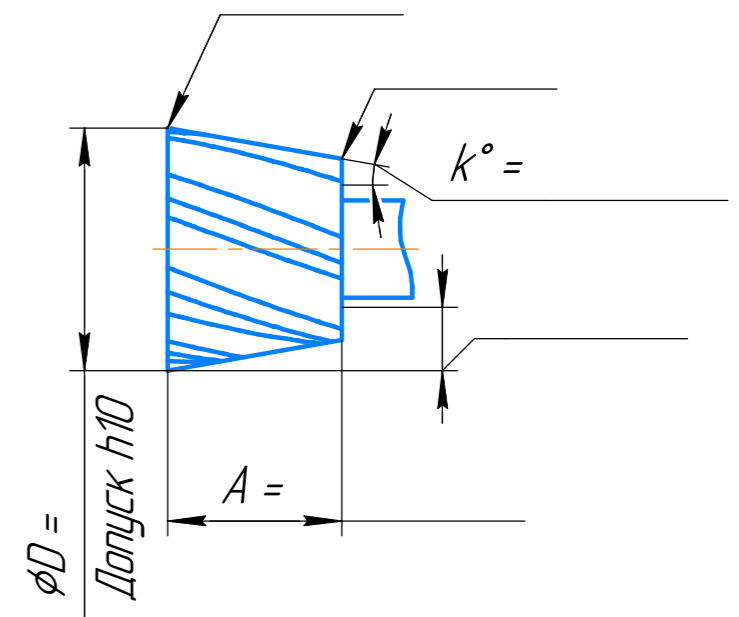
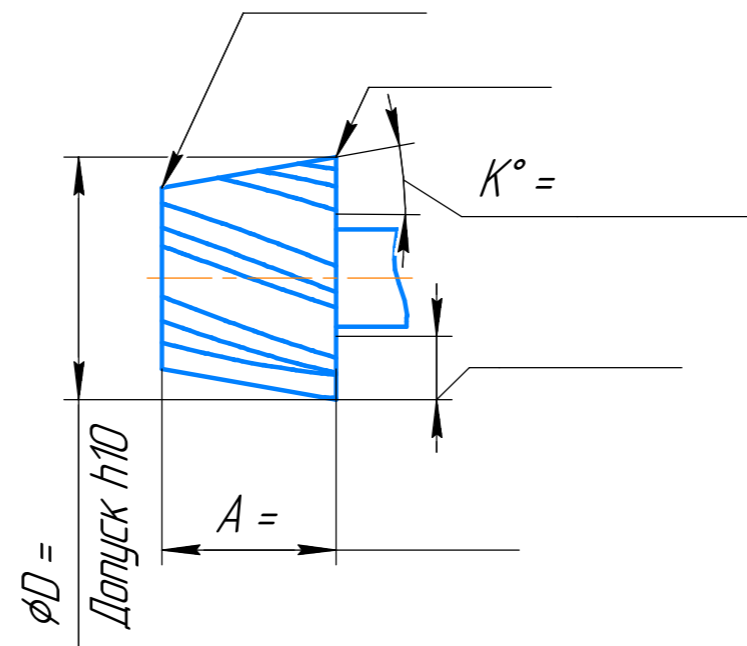
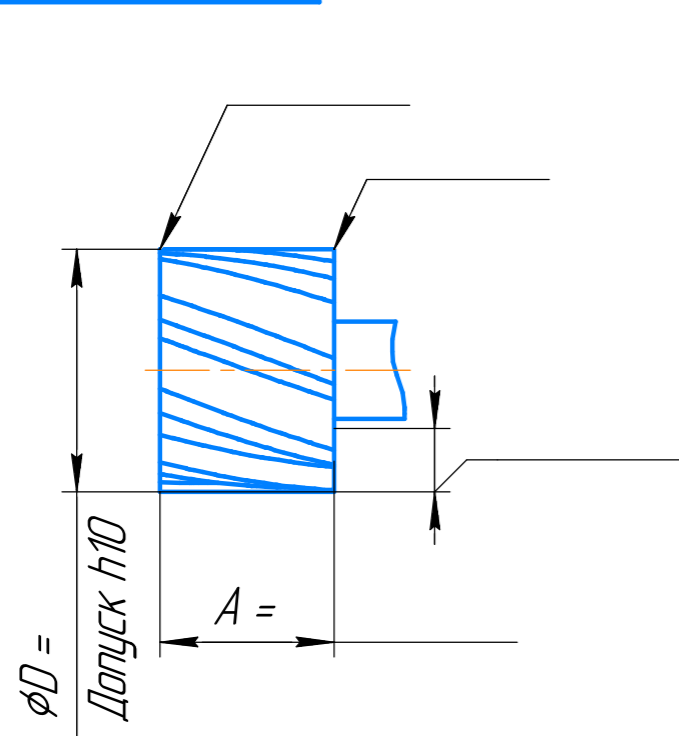
Подп. и дата

Изм. № дробл.

Взам. инв. №

Подп. и дата

Изм. № подл.



Стандартный допуск длин составляет (+0,0/+1,0)

Хвостовик
DIN 6535-NA (цилиндр)
DIN 6535-NB (Weldon)

Обрабатываемый материал: _____

Твердость: _____

Покрытие: да нет

Режущий торец: да нет

Направление резания: правое левое

Дополнительная информация:

- 1 Изготавливается в соответствии с ТУ 25.73.40-001-19279921-2020.
- 2 Покрытие (в случае наличия) – nAlCo-B.
- 3 Неуказанные параметры и применяемость инструмента – согласно каталога либо кода изготовителя.

Изм.	Лист	№ докум.	Подп.	Дата	<p>Фреза T-образная</p> <p>Сплав твердый Guehring DK460UF</p>	Лит.	Масса	Масштаб
Разраб.						3		-
Проб.						Лист	Листов	1
Т.контр.								
Н.контр.					<p>Формат A3</p>			
Утв.					<p>Копировал</p>			